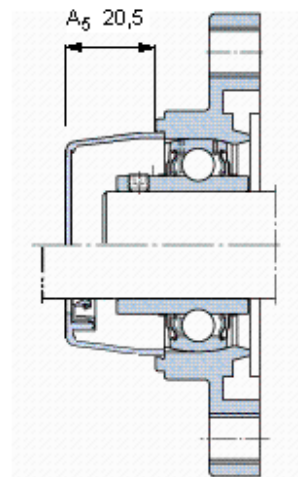
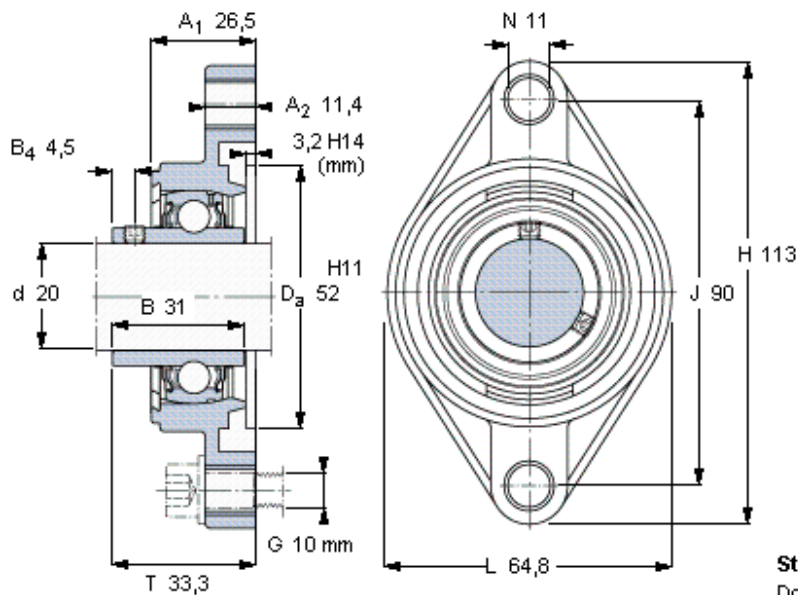


Přírubové ložiskové jednotky Y, polyesterové těleso, oválná příruba, zajištění stavěcím šroubem, potravinové mazivo

Základní rozměry					Základní hodnoty zatížení		Označení		
d	A1	J	L	T	dynamické C	statické C0	Ložisková jednotka	Těleso	Ložisko
mm					kN		-		
<b>20</b>	26,5	90	64,8	33,3	10,8	6,55	FYTL 20 THR	FYTL 504	YAR 204-2RF/HV



**Stavěcí šroub**

Doporučený utahovací moment [Nm]

Šestihranný klíč velikost [mm]

**Koncový bod**

M6x0.75

4

3

FCI 204